

# TERMOMETRI CON CONTATTI rev.01 del 16/04/21

## DESCRIZIONE GENERALE

Termometro a dilatazione di gas inerte (Azoto) affidabile e preciso, realizzati per il controllo e regolazione di processi.

Per applicazioni nell'industria alimentare, farmaceutica e chimica  
Il funzionamento consiste in un bulbo, un capillare e una molla bourdon, questi componenti formano un circuito chiuso (elemento termometrico).

Le variazioni di temperatura modificano la pressione interna del bulbo causando lo spostamento della molla che attraverso un braccio amplificatore trasmette lo spostamento al movimento, il quale a sua volta fa muovere l'indice.

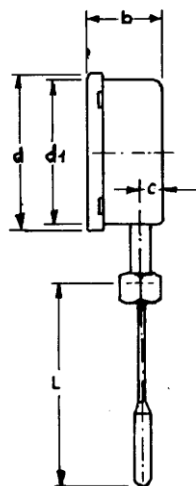


di Gemini G. e Gozzini Obizio snc

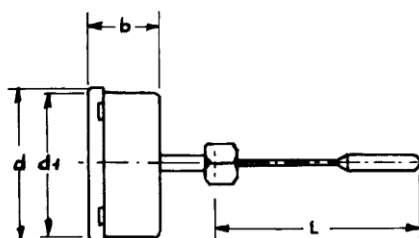
Via Ca' Treviglio n° 1/3 24040 Pontirolo Nuovo (Italy) Tel. 0363 880123 Fax. 0363 881133  
Sito internet: [www.termaf.it](http://www.termaf.it) e-mail: [info@termaf.it](mailto:info@termaf.it)

**ATTACCO DIRETTO**

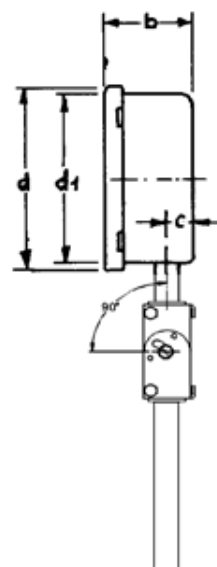
**TIPO A**



**TIPO B**



**TIPO E**



**Attacco standard 1/2 gas**

| TIPO   | b1 | b2 | b3 | b4  | c  | d   | d1  | L Std. |
|--------|----|----|----|-----|----|-----|-----|--------|
| DN 80  | 71 | X  | X  | X   | 15 | 90  | 79  | 100    |
| DN 100 | 71 | 80 | 90 | 100 | 15 | 113 | 99  | 100    |
| DN 150 | 71 | 80 | 90 | 100 | 15 | 166 | 148 | 100    |
| DN 200 | 71 | 80 | 90 | 100 | 15 | 218 | 200 | 100    |

**b1=** Quota con contatto singolo

**b2=** Quota con contatto doppio in comune e indipendente

**b3** Quota con contatto triplo in comune - singolo in scambio - induttivo

**b4=** Quota con contatto triplo indipendente - quadruplo - doppio in scambio



di Gemini G. e Gozzini Obizio snc

Via Ca' Treviglio n° 1/3 24040 Pontirolo Nuovo (Italy) Tel. 0363 880123 Fax. 0363 881133

Sito internet: [www.termaf.it](http://www.termaf.it) e-mail: [info@termaf.it](mailto:info@termaf.it)



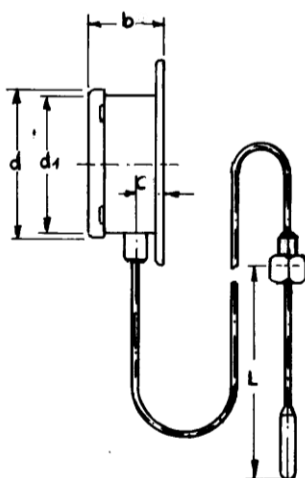
di Gemini G. e Gozzini Obizio snc

Via Ca' Treviglio n° 1/3 24040 Pontirolo Nuovo (Italy) Tel. 0363 880123 Fax. 0363 881133

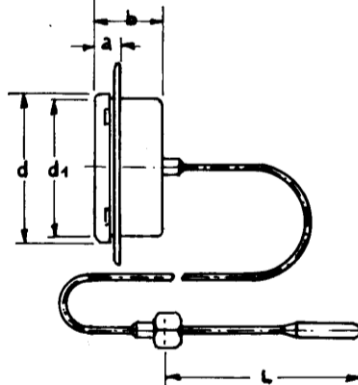
Sito internet: [www.termaf.it](http://www.termaf.it) e-mail: [info@termaf.it](mailto:info@termaf.it)

**ATTACCO REMOTO**

**TIPO A**

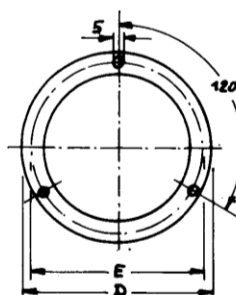
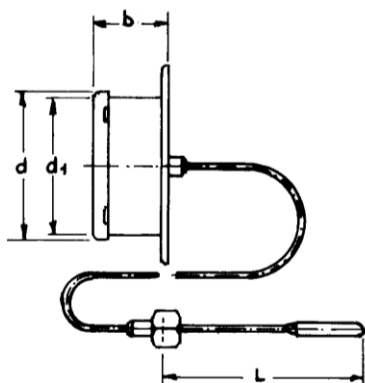


**TIPO B**



Disponibile anche con staffa a "U"  
per fissaggio a pannello

**TIPO C**



**Attacco standard 1/2 gas**

| TIPO   | b1 | b2 | b3 | b4  | c  | d   | d1  | D   | E   | L Std. |
|--------|----|----|----|-----|----|-----|-----|-----|-----|--------|
| DN 80  | 71 | X  | X  | X   | 15 | 90  | 79  | 110 | 94  | 100    |
| DN 100 | 71 | 80 | 90 | 100 | 15 | 113 | 99  | 132 | 116 | 100    |
| DN 150 | 71 | 80 | 90 | 100 | 15 | 166 | 148 | 195 | 178 | 100    |
| DN 200 | 71 | 80 | 90 | 100 | 15 | 218 | 200 | 243 | 220 | 100    |

**b1=** Quota con contatto singolo

**b2=** Quota con contatto doppio in comune e indipendente

**b3** Quota con contatto triplo in comune - singolo in scambio - induttivo

**b4=** Quota con contatto triplo indipendente - quadruplo - doppio in scambio



di Gemini G. e Gozzini Obizio snc

Via Ca' Treviglio n° 1/3 24040 Pontirolo Nuovo (Italy) Tel. 0363 880123 Fax. 0363 881133

Sito internet: [www.termaf.it](http://www.termaf.it) e-mail: [info@termaf.it](mailto:info@termaf.it)

## SPECIFICHE TECNICHE

**Normativa di riferimento:** EN 13190 e DIN 16196

**Dimensione nominale in mm:** 80, 100, 150, 200

**Campo di misura** da -200 a 600°C

**Classe di precisione:** Cl. 1 secondo EN 13190

**Temperatura Ambiente:** -20+60°C

**Sovratemperatura:** 20% fino a 400°C - non ammessa per 500-600°C

**Grado di protezione:** IP 54 secondo IEC 529 - IP65 con riempimento

**Cassa:** acciaio inox 304

**Anello:** acciaio inox 304

**Quadrante:** in alluminio a fondo bianco, con graduazioni e numerazione in nero.

**Lancetta:** in alluminio di colore nero regolabile

**Trasparente:** vetro 3 mm

**Guarnizione:** in EPDM

**Elemento di misura:** molla bourdon trattata termicamente

**Elemento sensibile:** Azoto

**Capillare:** Acciaio - Inox

**Bulbo:** Per installazione diretta al processo le dimensioni minime sono  $\varnothing 9$  L=60

Per le installazioni tipo con capillare vedere tabella sotto:

| <b>Lunghezza capillare</b> | <b>Dimensioni minime bulbo</b> |
|----------------------------|--------------------------------|
| Fino a 3 metri             | $\varnothing 11$ L=60          |
| Dai 3 ai 6 metri           | $\varnothing 11$ L=80          |

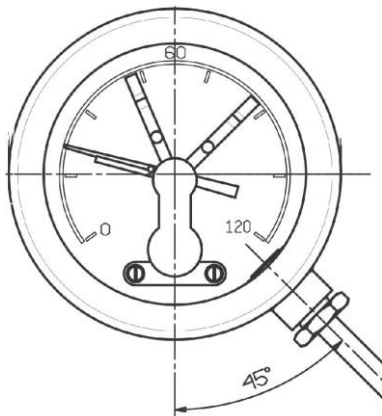
Per le esecuzioni con capillare si consiglia di attenersi alle grandezze minime richieste onde evitare che la percentuale di gas nel capillare sia troppo elevata in percentuale a quella nel bulbo, causando possibili errori di rilevazione della temperatura fino al 10-20% del valore di fondo scala.

Inoltre si ricorda che per le esecuzioni a capillare la taratura viene effettuata con l'intera lunghezza del capillare a temperatura ambiente ( $21 \pm 3^\circ\text{C}$ ).



di Gemini G. e Gozzini Obizio snc

Via Ca' Treviglio n° 1/3 24040 Pontirolo Nuovo (Italy) Tel. 0363 880123 Fax. 0363 881133  
Sito internet: [www.termaf.it](http://www.termaf.it) e-mail: [info@termaf.it](mailto:info@termaf.it)



**Uscita standard pressacavo per tutti i modelli.**

(Tipo B attacco remoto uscita pressacavo posteriore)

## **Collegamento elettrico**

Per i connettori e le connessioni disponibili attenersi alla scheda connettori.

Nel caso in cui venga richiesto lo strumento corredato da cavo elettrico comunicare il modello richiesto.

## **Dimensioni disponibili in mm**

DN 80 - 100 - 150 - 200

(DN 80 disponibile solo con contatti singoli e doppi)

## **Contatti elettrici disponibili**

Singoli - Doppi - Tripli - Quadrupli

In scambio singoli o doppi

## **Specifiche tecniche contatto**

Voltaggio massimo 250 Volt

Carico massimo ammissibile 10 W / 18 VA

## **Accessori**

Quadrante con doppio scala °C/F

Lancetta di Max. sul quadrante, anche azzerabile dall'esterno

Contatti induttivi e elettronici

Regolazione contatto elettrico dall'esterno, anche a tenuta stagna, trasparente in plexiglass

Rivestimento armato capillare a spirale Ø 7 inox 304, acciaio zincato, acciaio ricoperto in PVC Ø10

Pozzetti con lunghezza a richiesta, attacchi disponibili 1/2 - 3/4 - 1" Gas



di Gemini G. e Gozzini Obizio snc

Via Ca' Treviglio n° 1/3 24040 Pontirolo Nuovo (Italy) Tel. 0363 880123 Fax. 0363 881133

Sito internet: [www.termaf.it](http://www.termaf.it) e-mail: [info@termaf.it](mailto:info@termaf.it)

**LIMITE DI ERRORE secondo EN 13190**  
***Applicabile per termometri bimetalli e a dilatazione***

| CAMPO SCALA | CAMPO DI MISURA | LIMITE DI ERRORE CLASSE 1 |
|-------------|-----------------|---------------------------|
| 0 + 50      | 10...40         | 1                         |
| 0 + 60      | 10...50         | 1                         |
| -10 + 40    | -5...35         | 1                         |
| -20 + 40    | -10...30        | 1                         |
| - 40 + 40   | -30...30        | 1                         |
| -40 + 80    | -30...70        | 2                         |
| -50 + 50    | -40...40        | 1                         |
| - 10 + 50   | 0...40          | 1                         |
| -20 + 50    | -10...40        | 1                         |
| -10 + 60    | 0...50          | 1                         |
| -20 + 60    | -10...50        | 1                         |
| -20 + 80    | -10...70        | 1                         |
| 0 + 100     | 10...90         | 1                         |
| -20 + 100   | -10...90        | 2                         |
| 0 + 120     | 10...110        | 2                         |
| -10 + 120   | 0...110         | 2                         |
| -20 + 120   | -10...110       | 2                         |
| 0 + 150     | 10...130        | 2                         |
| 0 + 160     | 10...140        | 2                         |
| -20 + 150   | -10...130       | 2                         |
| 0 + 200     | 20...180        | 2                         |
| 0 + 250     | 30...220        | 2,5                       |
| 0 + 300     | 30...270        | 5                         |
| 0 + 400     | 50...350        | 5                         |
| 0 + 500     | 50...450        | 5                         |
| 0 + 600     | 100...500       | 10                        |
| +50 + 650   | 150...550       | 10                        |

***Il limite di errore viene verificato sul campo di misura e non sul campo scala***

***Termometri con contatto elettrico con il braccio del contatto appoggiato alla lancetta (NA) aumentare il limite di errore del 50%***



di Gemini G. e Gozzini Obizio snc

Via Ca' Treviglio n° 1/3 24040 Pontirolo Nuovo (Italy) Tel. 0363 880123 Fax. 0363 881133  
Sito internet: [www.termaf.it](http://www.termaf.it) e-mail: [info@termaf.it](mailto:info@termaf.it)